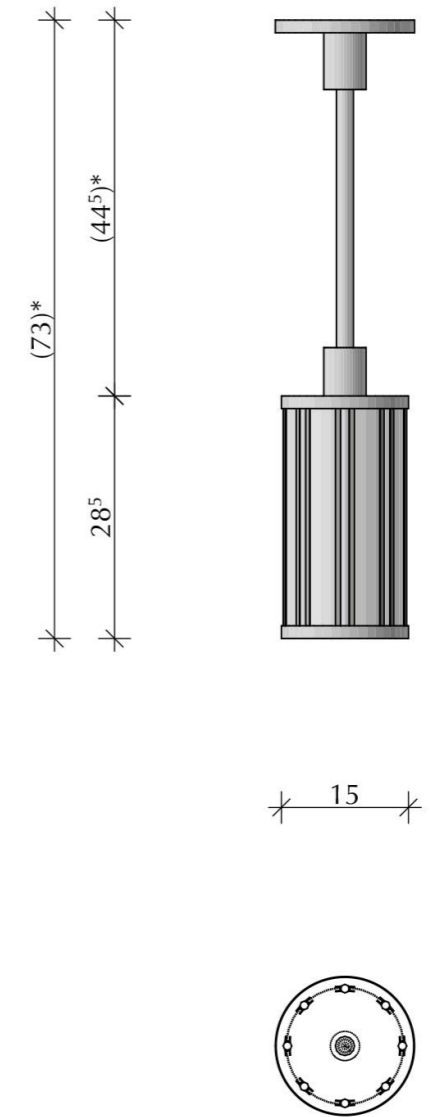




PREPON  
PRODUKTE



### E - Hängeleuchte II

Leuchtenkörper: Messing, vernickelt und poliert  
D=15cm, h=34cm  
Boden, Deckel: Acrylglas, opak  
Seiten: Glasstäbe klar, gebogen  
Pendelstab: L=30,5cm, individuell kürzbar  
Fassung: 1 x E27, max. Leistung je 60W

\* (Maß bei Bestellung angeben)